

---

**Geilo**  
угловой

---

## Основная информация

Наши все облицовки сделаны из огнеупорных материалов. Все наши топки / печи проходят испытания в соответствии с последними европейскими требованиями, а также норвежским стандартом SINTEF, которые включает в себя частные испытания. Ряд европейских стран Тем не менее, ряд европейских стран имеет местные правила и требования к топкам, печкам и каминам.

Это ответственность клиента, что эти правила соблюдаются в стране / регионе где камин установлен. Nordreis не несет ответственность за неправильную установку.

Вы должны проверить местные требования относительно: расстояний от топки до горячего / горящих материалов, изоляционных материалов, требования относительно расстояния между облицовкой камина и сзади расположенной стенкой, размера притопочной пластины (если требуется), соединения дымоотвода между топкой и трубой, требований к изоляции, если дымоотвод проходит сквозь стены из легко воспламеняющихся материалов, таких как дерево.

### Монтаж.

Мы рекомендуем собрать камин без клея, для точного соединения воротника дымоотвода топки с дымоходом. Установите уровень и убедитесь, что облицовка установлена правильно.

Помните, что топка будет расширяться при разогревании, по этому облицовка не может примыкать к топке, и должна быть на расстоянии около 2-3 мм. Над топкой должен быть зазор в 3-5 мм. Топка не должна опираться на каменную полку перед топкой или на боковые стены.

### Притопочная плита.

Огнеупорные напольные плиты должны быть установлены перед камином если пол сделан из горючих материалов.

### Порошковый клей для заполнения.

Порошковый клей, который входит в комплект, может быть использован для ремонта повреждений в бетоне. Смешайте порошковый клей с водой (консистенция клея должна соответствовать консистенции зубной пасты). Смочите поверхность с помощью влажной губки. Это позволит удалить пыль для обеспечения лучшего сцепления.

### Акриловый клей.

Он используется для приклеивания элементов к стене, склейки элементов между собой и для заполнения швов.

### Покраска.

Облицовка может быть окрашена в течении 24 часов после сборки. Любая поверхность, которая была заполнена, должны быть сглажена при помощи мелкой наждачной бумаги. Используйте латексные или акриловые краски (эмульсионные краски).

### Мрамор / гранит.

Очистите пластины теплой мыльной водой и удалите остатки пролитого клея. Никогда не используйте кислоту, абразивные материалы, так как это может привести к повреждению поверхности и полировки.

### Мелкие трещины.

Новые дома сдвигаются и проседают в течение первого года и, кроме того, бетонные элементы уменьшаются в течение первых 15 месяцев. В результате могут появиться зазоры в швах между элементами. Выполните следующие действия: если есть трещины, расширьте их немного, например, при помощи отвертки (чтобы обеспечить больше места для наполнителя), а затем пропылесосьте, чтобы удалить всю пыль. Введите акриловый наполнитель и разгладьте влажной губкой или мыльными пальцами. Через примерно 24 часа соединения можно перекрасить.

### Незначительные повреждения.

Порошковый клей используется для ремонта любых повреждений или трещин в бетоне. Смешайте порошковый клей с водой (консистенция клея должна соответствовать консистенции зубной пасты).

Смочите поверхность с помощью влажной губки. Это позволит удалить пыль для обеспечения лучшего сцепления.

Заполните любые неровные поверхности. Если повреждения глубокие, то мы рекомендуем заполнять дважды, чтобы избежать проседания. Заполните маленькие трещины и неровности поверхности с шпатлевкой или кистью. Обработайте поверхность влажной губкой или наждачной бумагой.

Для вашей собственной безопасности, выполняйте сборку в соответствии с инструкциями. Все безопасные расстояния являются минимальными расстояниями.

Установка топки должна соответствовать правилам и правилам той страны, где установлена. Nordreis AS не несет ответственности за неправильно установленную топку.

Мы не несем никакой ответственности за типографические опечатки, и изменения в тексте.

**Внимание. Смотрите отдельную инструкцию для топки.**

## Geilo Угловой

**Топка**  
NI-22

### **Стальной дымоход.**

Может быть установлена со стальной трубой.

### **Вес, включая топку**

Geilo угловой 240 kg

### **Безопасные расстояния (рис. 1)**

Убедитесь, что расстояние безопасности соблюдены.

Пожалуйста, обратите внимание, что эти расстояния могут варьироваться в зависимости от требований конкретной страны.

Расстояние от стекла в двери до ближайшей стены, должно быть не менее 800 мм.

Расстояние между верхним выходом дымохода и крышей из горючих материалов должно быть не менее 500 мм.

Расстояние до любого горючего материала в передней части топки должно быть не менее 1 м.

\* На рисунке показана приблизительная высота центра отверстия для дымохода. В зависимости от наклона дымоотвода, эта высота будет меняться, и в зависимости от того, где камин установлен.

Искажения в полах и стенах также могут влиять на высоту. **Мы рекомендуем собрать камин без клея, для точного соединения воротника дымоотвода топки с дымоходом.**

Если подача свежего воздуха подключена через пол, отметьте, где отверстие должно быть.

## **Инструкция по сборке (рис. 2 — рис. 13)**

**Рис. 3:** Если камин подключен к дымоходу сверху, Заглушка дымоотвода должна быть перемещена на задний выход дымоотвода.

**Рис. 6:** Поместите нижнюю пластину (1) и базу (4) в 90 ° по отношению к трубе / стенке, чтобы она была закреплена должным образом. Если необходимо, отрегулируйте с помощью клиньев или порошкового клея.

**Рис. 8:** Убедитесь, что существует зазор между топкой и облицовкой, так как топка расширяется при нагревании. Также читайте раздел о корректировке.

Geilo Угловой  
= мм

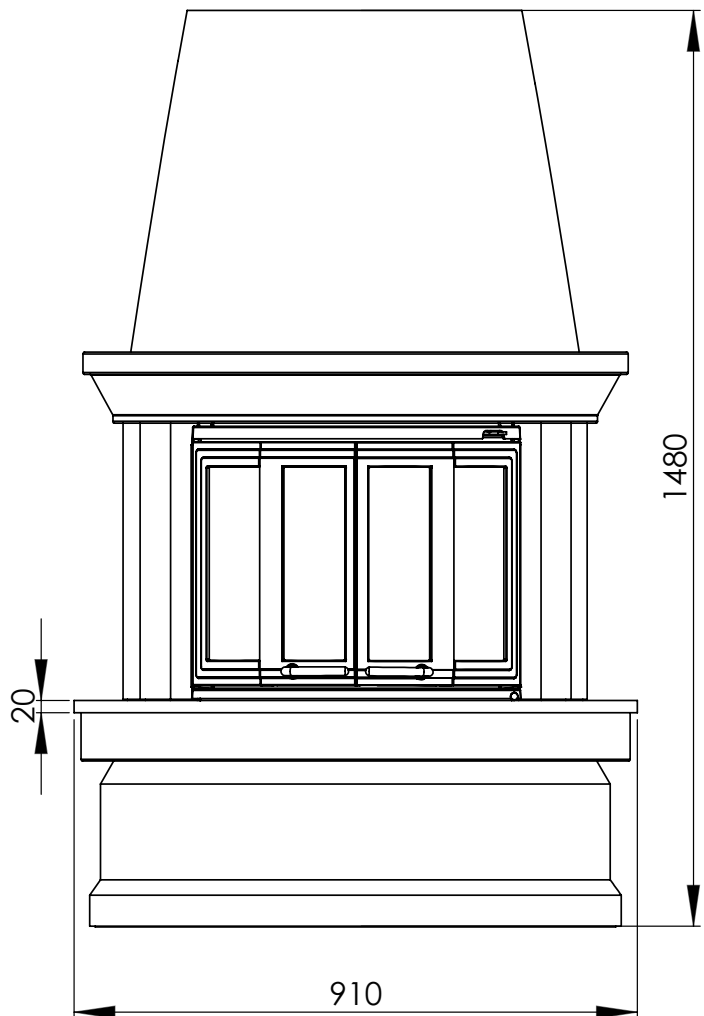
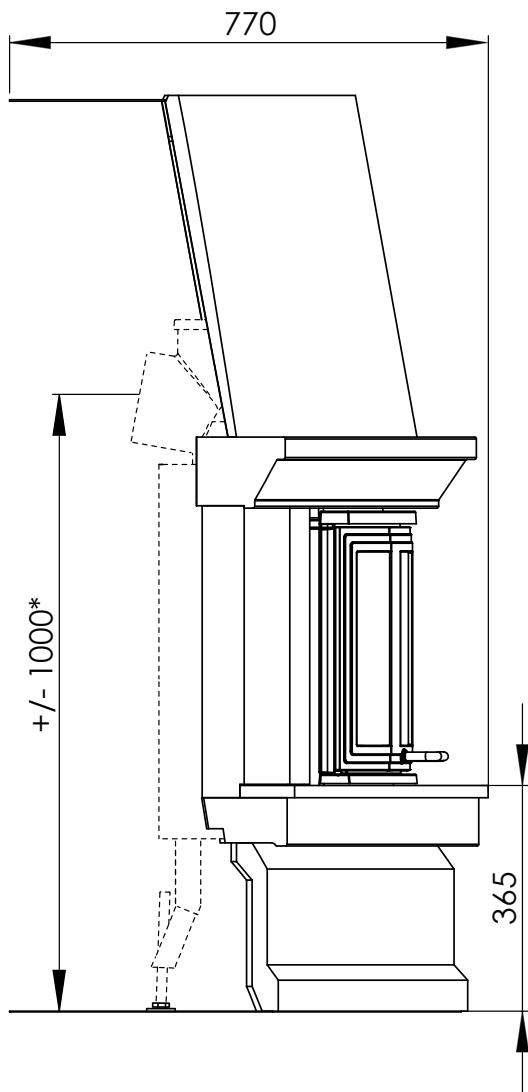
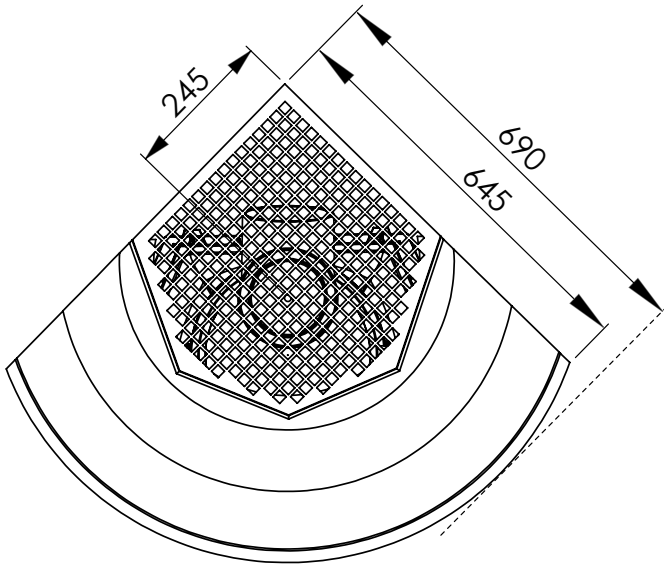

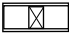


Рис. 1

-  Брандмауэр
-  Горючие материалы

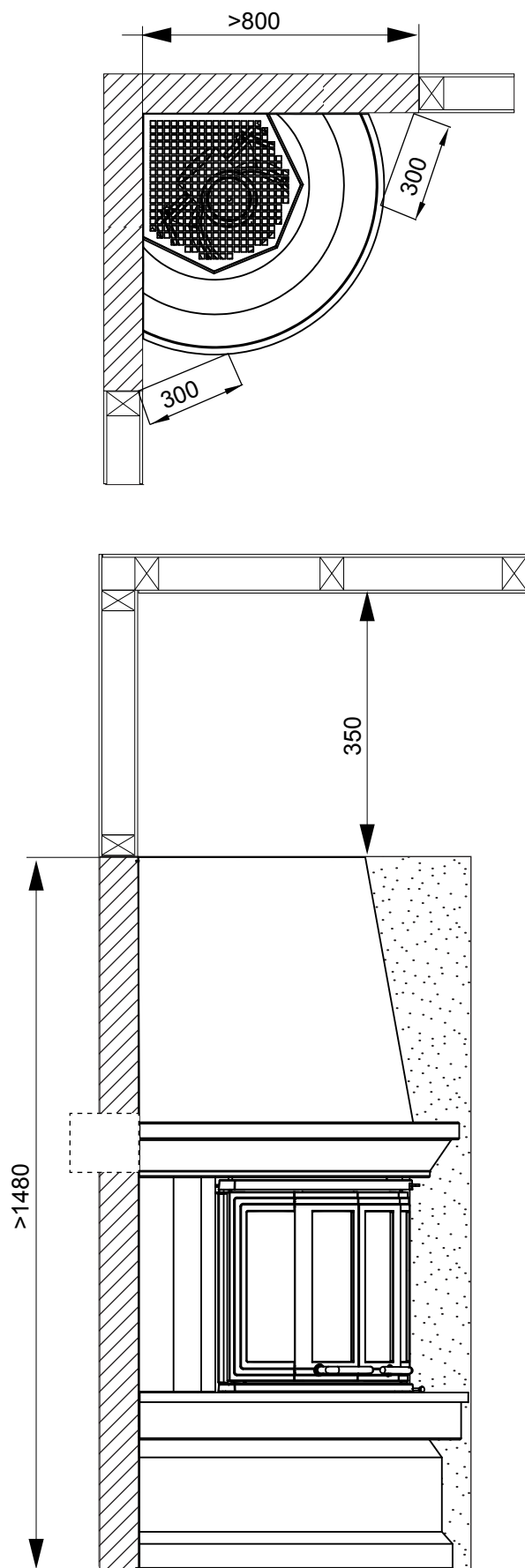


Рис. 2

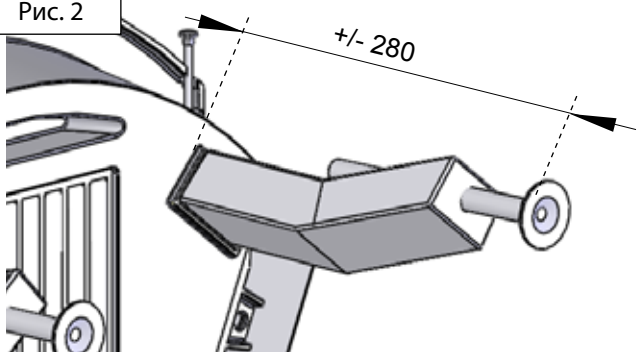


Рис. 3

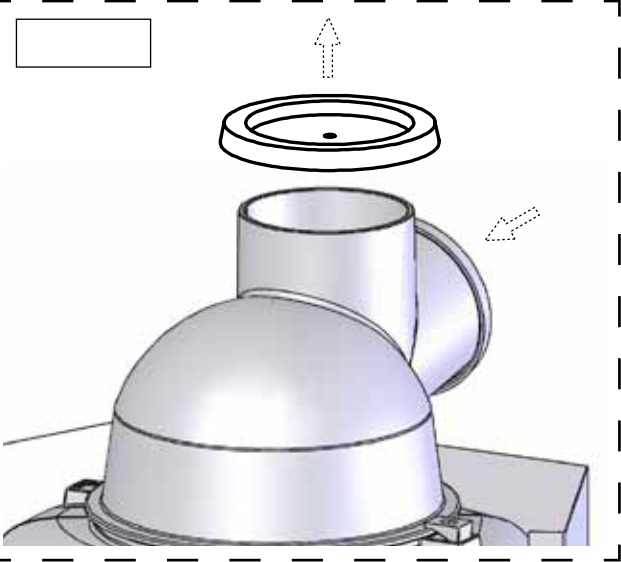
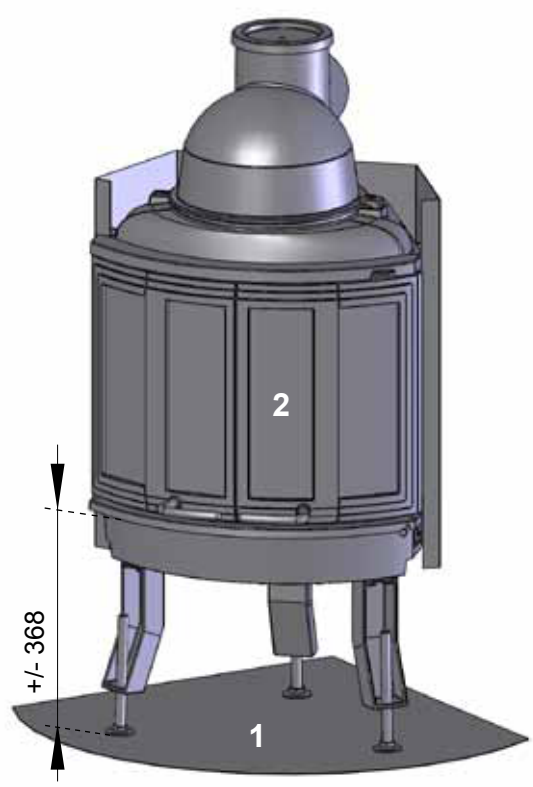


Рис. 4

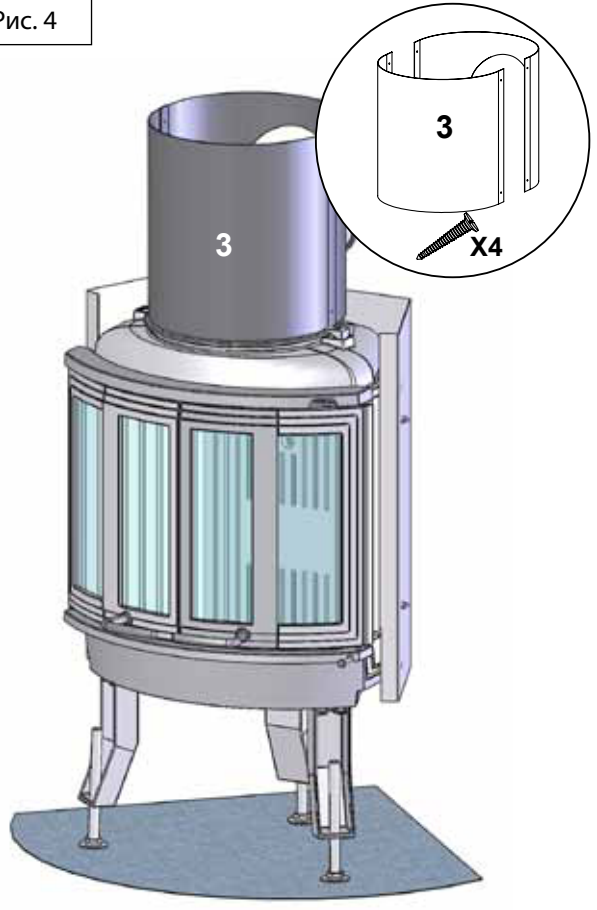


Рис. 5

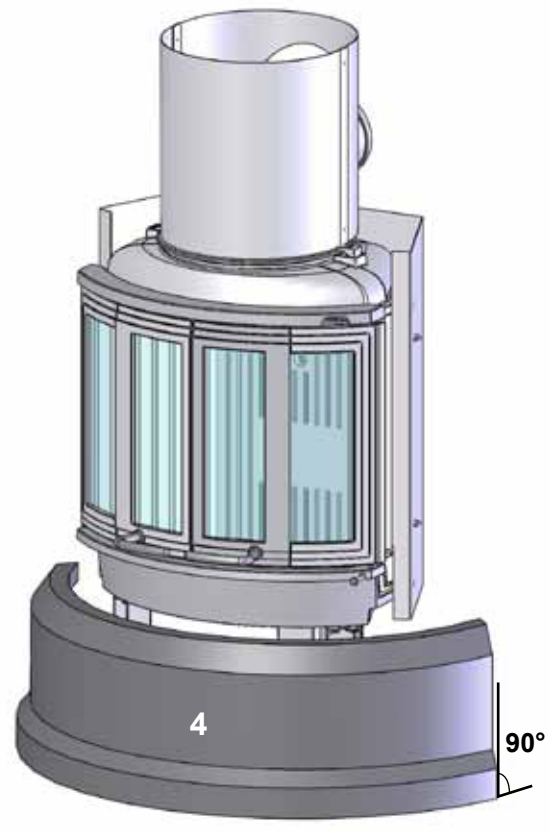


Рис. 7

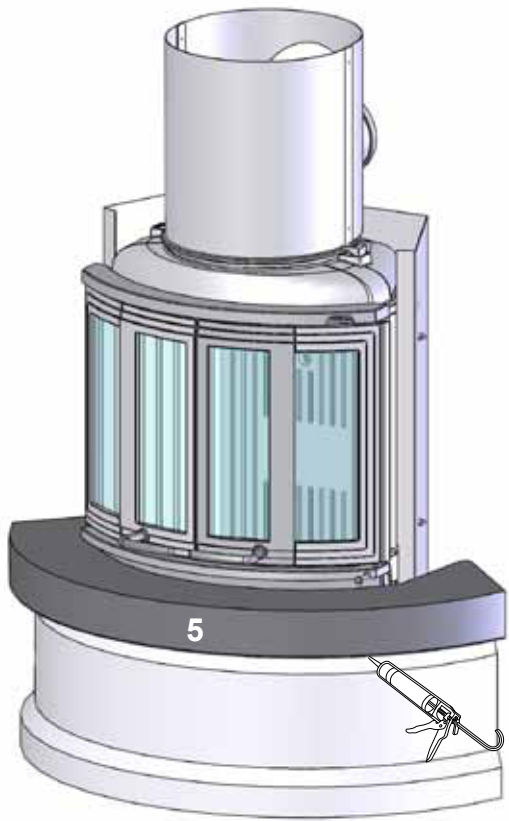


Рис. 8

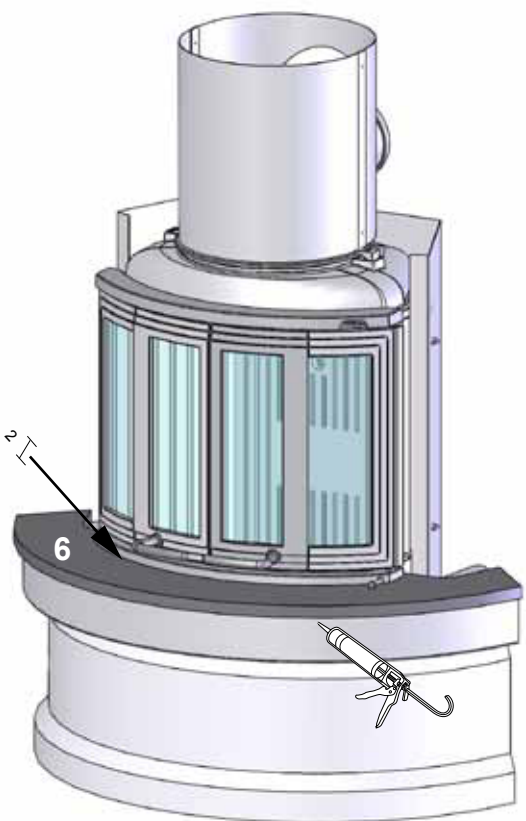


Рис. 9

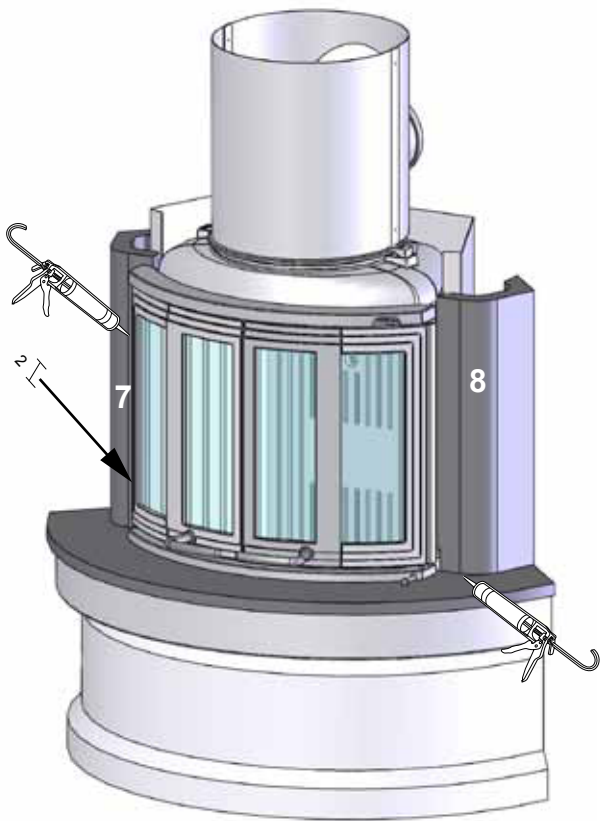


Рис. 10

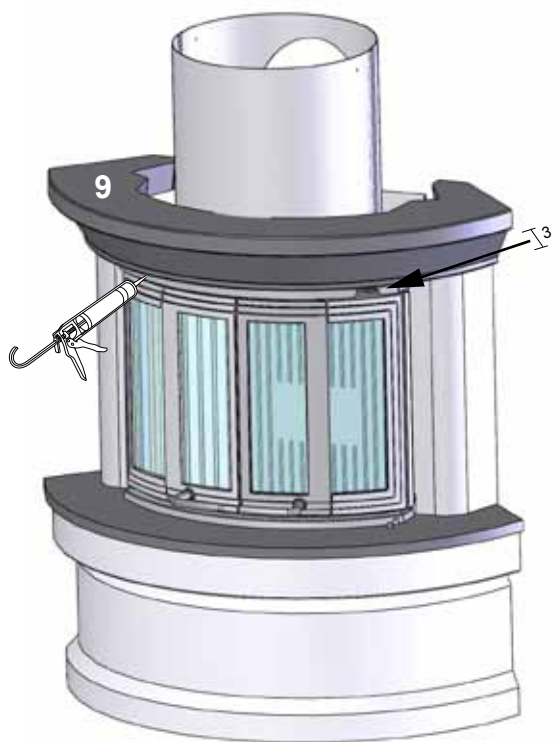


Рис. 11

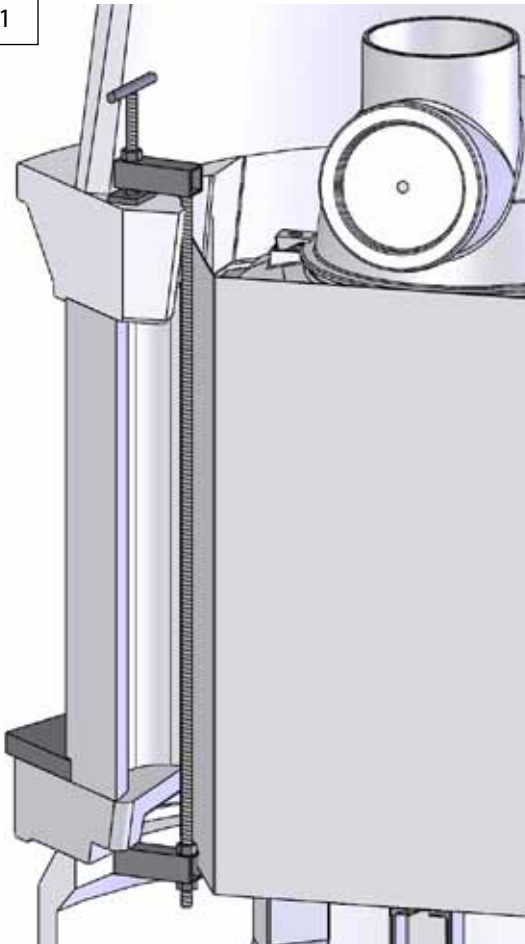


Рис. 12

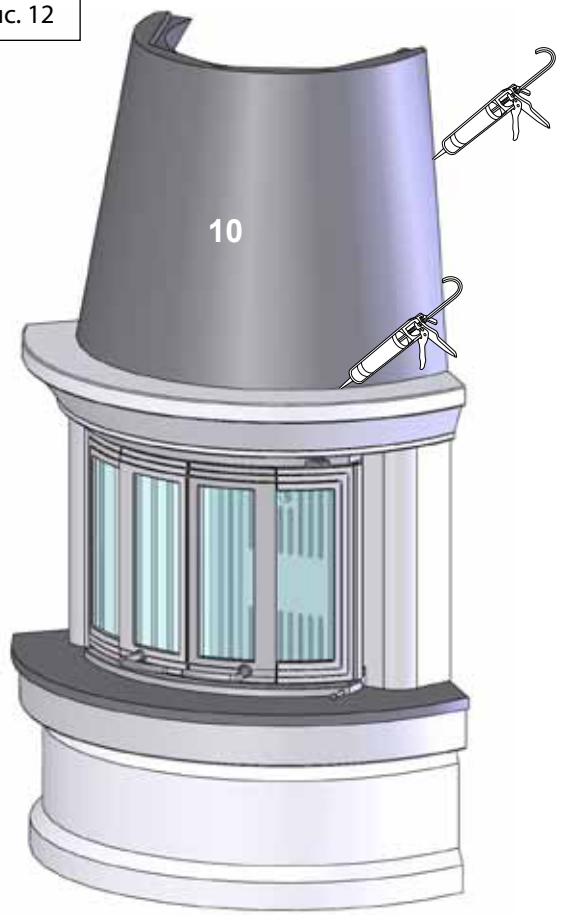


Рис. 13

